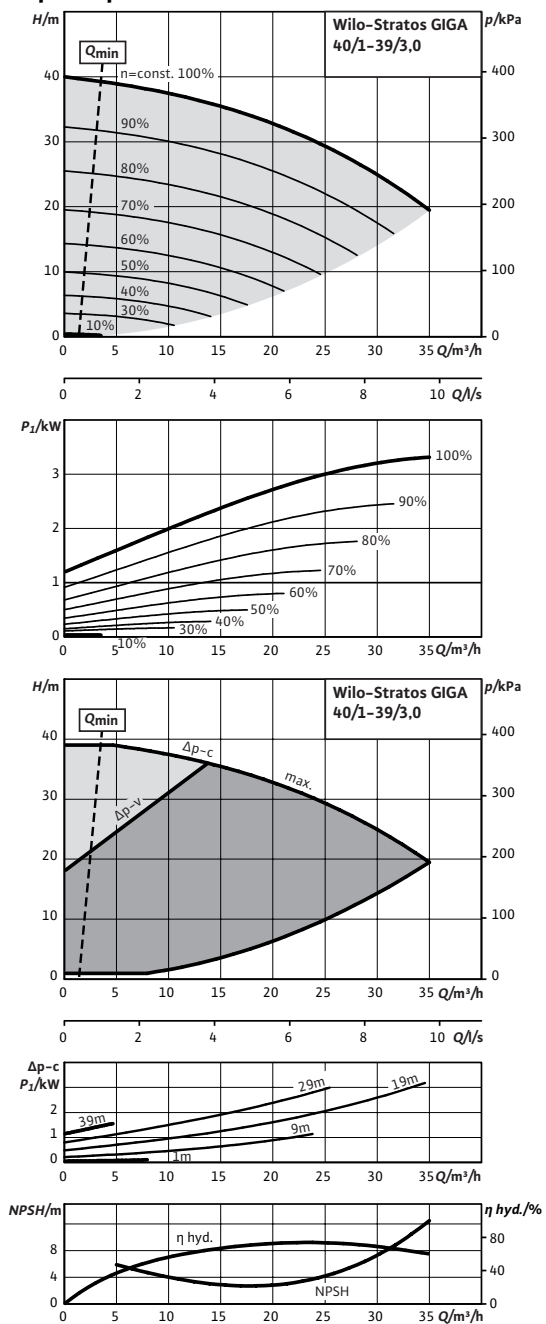


Лист данных: Wilo-Stratos GIGA 40/1-39/3,0-R1

Характеристики



Допустимая перекачиваемая среда (другие среды по запросу)

Вода систем отопления (согласно VDI 2035)	•
Водогликолевая смесь (при доле гликоля 20–40 об. % и температуре перекачиваемой среды $\leq 40\text{ °C}$)	•
Охлаждающая и холодная вода	•
Масляный теплоноситель	Специальное исполнение за дополнительную плату

Допустимая область применения

Стандартное исполнение для рабочего давления	$p_{\text{макс}}$	16 бар (до $+120\text{ °C}$) бар 13 бар (до $+140\text{ °C}$) бар
Диапазон температур при макс. температуре окружающей среды $+40\text{ °C}$		$-20\dots+140\text{ °C}$ (в зависимости от перекачиваемой среды)
Температура окружающей среды, макс.		40 °C
Установка в закрытых помещениях		•
Установка в открытых помещениях		–

Подсоединения к трубопроводу

Номинальный внутренний диаметр фланца	DN 40
Фланцы (по EN 1092-2)	PN 16
Фланец с отверстием для манометра	$R\frac{1}{8}$

Материалы

Корпус насоса	EN-GJL-250
Промежуточный корпус	EN-GJL-250
Рабочее колесо	PPS-GF40
Рабочее колесо (специальное исполнение)	–
Вал насоса	1.4122
Скользящее торцевое уплотнение	AQ1EGG
другие скользящие торцевые уплотнения	по запросу

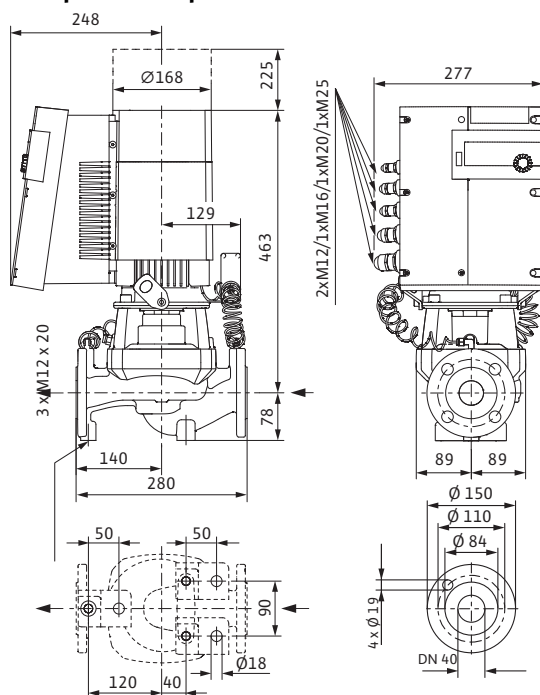
Электроподключение

Подключение к сети	3~480 V $\pm 10\%$, 50/60 Hz 3~440 V $\pm 10\%$, 50/60 Hz 3~400 V $\pm 10\%$, 50/60 Hz 3~380 V $\pm 10\%$, 50/60 Hz
Частота вращения	N 500 – 4900 об/мин

Минимальный индекс эффективности (MEI)

Лист данных: Wilo-Stratos GIGA 40/1-39/3,0-R1

Габаритный чертеж



Минимальный индекс эффективности (MEI) $\geq 0,70$

Мотор/электроника

Технология мотора	Электронно-коммутируемый мотор	
Встроенная полная защита мотора	•	
Степень защиты	IP 55	
Класс нагревостойкости изоляции	F	
Создаваемые помехи	EN 61800-3	
Помехозащищенность	EN 61800-3	
Устройство защитного отключения	•	
Коэффициент полярности	6	
Номинальный ток (прим.)	I_N 3~40 0 B	5.60 A
Макс. потребляемая мощность	P_1	3,30 кВт
Номинальная мощность мотора	P_2	3 кВт

Варианты монтажа

Монтаж на трубопроводе (при мощности мотора до ≤ 15 кВт)	•
Монтаж на консолях	•

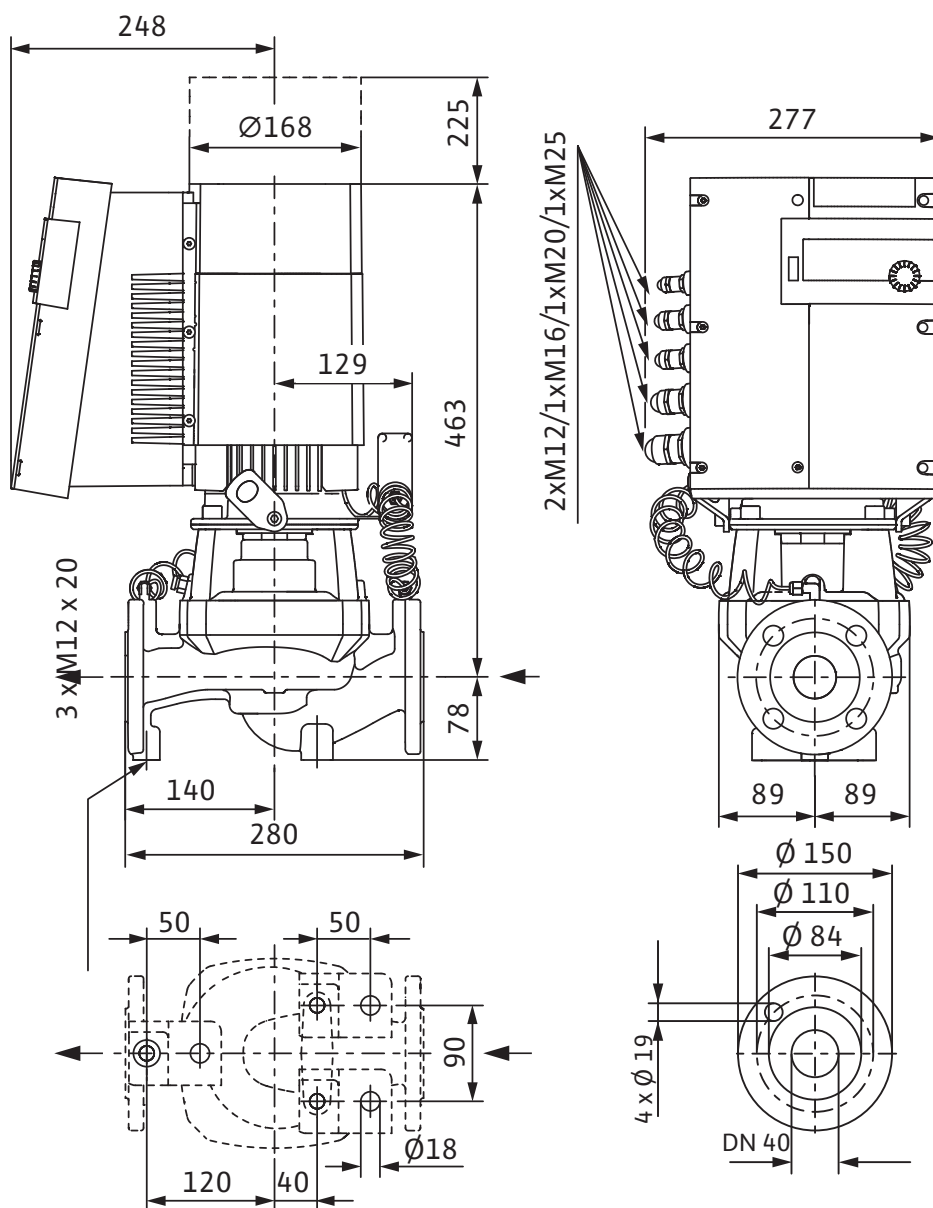
Данные для заказа

Вес, прим.	<i>m</i>	38 кг
Изделие	Wilo	
Тип	Stratos GIGA 40/1-39/3,0-R1	
Арт.-№	2117156	

Соблюдать данные на фирменной табличке насоса

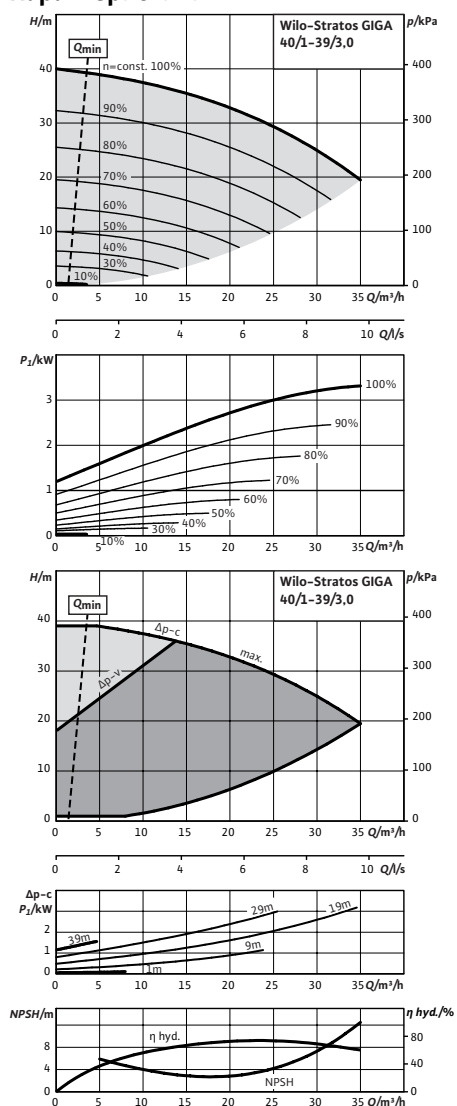
Размеры и габаритные чертежи: Wilo-Stratos GIGA 40/1-39/3,0-R1

Габаритный чертеж



Характеристики: Wilo-Stratos GIGA 40/1-39/3,0-R1

Характеристики



Данные для заказа: Wilo-Stratos GIGA 40/1-39/3,0-R1

Данные для заказа		
Изделие	Wilo	
Тип	Stratos GIGA 40/1-39/3,0-R1	
Арт.-№	2117156	
Номер EAN	4048482183091	
Ценовая группа	WE	
Вес, прим.	<i>m</i>	38 кг
Длина x Ширина x Высота (упаков.)	280мм x 178мм x 766мм	
Объем упаковки	<i>V</i>	38,18 л

Тексты заявок: Wilo-Stratos GIGA 40/1-39/3,0-R1

Высокопроизводительный линейный насос с электронно-коммутируемым мотором (коэффициент полезного действия с технологией IE4 соответствует стандарту IEC TS 60034-31, ред.1) и электронной регулировкой мощности с сухим ротором. Насос выполнен в качестве одноступенчатого низконапорного центробежного насоса с фланцевым соединением и скользящим торцевым уплотнением. Устройство Stratos GIGA предназначено для перекачивания воды систем отопления (согласно VDI 2035), холодной воды и водогликолевой смеси без абразивных веществ в системах отопления, кондиционирования и охлаждения.

Тип:

- одноступенчатый низконапорный центробежный насос с неразъемным валом блочной конструкции;
- спиральный корпус линейного типа (всасывающий и напорным штуцер с одинаковыми фланцами в одной линии);
- фланцы PN 16 с перфорацией согласно EN 1092-2;
- на корпус насоса и фланец мотора серийно наносится катафоретическое покрытие;
- Скользящее торцевое уплотнение для подачи воды с $T_{\text{макс.}} = +140\text{ }^{\circ}\text{C}$. До $T \leq +40\text{ }^{\circ}\text{C}$ допускается примесь гликоля от 20 до 40 % объемной доли. Для смесей воды/гликоля с долями гликоля $>40\%$ до макс. 50% объемной доли и при температуре перекачиваемой жидкости от $> +40\text{ }^{\circ}\text{C}$ до макс. $+120\text{ }^{\circ}\text{C}$ или для других сред, отличных от воды, требуется предусмотреть наличие альтернативного скользящего торцевого уплотнения.
- Напряжение питающей сети 3~400 В $\pm 10\%$, 50/60 Гц, 3~380 В $-5\%/+10\%$, 50/60 Гц

Принадлежности:

- консоли для крепления к фундаменту;

Серийное оснащение:

- Панель управления с технологией «красной кнопки»;
- вкл./выкл. насоса;
- выбор способа регулирования: Др-с (постоянный перепад давления), Др-в (переменный перепад давления), ПИД-регулятор, п-постоянный (ручной режим управления);
- установка заданного значения или числа оборотов;
- Дисплей насоса для индикации следующих параметров:
- эксплуатационное состояние;
- способ регулирования;
- заданное значение перепада давления или частоты вращения;
- сообщения об ошибках и предупреждения;
- режим работы (системы отопления HV или кондиционирования AC);
- состояние корректировки значения давления

Дополнительные функции:

- аналоговые интерфейсы 0-10 В, 2-10 В, 0-20 мА, 4-20 мА, встроенная система управления сдвоенными насосами, два настраиваемых реле оповещения для сообщений об эксплуатации или неисправностях, настраиваемый порядок действий при аварии в системах отопления и кондиционирования, блокировка доступа к насосу, встроенная полная защита мотора (KLF) с электронной системой отключения, серийные отверстия для отвода конденсата, инфракрасный интерфейс для беспроводной связи с управляющим устройством – IR-модулем и IR-монитором Wilo, разъем для IF-модуля Wilo Modbus, BACnet, CAN, PLR, LON для связи с автоматизированной системой управления зданием.

Материалы

Корпус насоса: EN-GJL-250

Промежуточный корпус: EN-GJL-250

Рабочее колесо: PPS-GF40

Вал насоса: 1.4122

Скользящее торцевое уплотнение: AQ1EGG

Допустимая область применения

Стандартное исполнение для рабочего давления: 16 бар (до $+120\text{ }^{\circ}\text{C}$) / бар13 бар (до $+140\text{ }^{\circ}\text{C}$) бар

Диапазон температур при макс. температуре окружающей среды $+40\text{ }^{\circ}\text{C}$: $-20...+140\text{ }^{\circ}\text{C}$ (в зависимости от перекачиваемой среды)

Температура окружающей среды, макс.: $40\text{ }^{\circ}\text{C}$

Подсоединения к трубопроводу

Номинальный внутренний диаметр фланца: DN 40

Тексты заявок: Wilo-Stratos GIGA 40/1-39/3,0-R1

Габаритная длина: 280 мм

Фланцы (по EN 1092-2): PN 16

Фланец с отверстием для манометра: R $\frac{1}{8}$

Минимальный индекс эффективности (MEI)

Минимальный индекс эффективности (MEI): $\geq 0,70$

Мотор/электроника

Встроенная полная защита мотора: •

Степень защиты: IP 55

Класс нагревостойкости изоляции: F

Создаваемые помехи: EN 61800-3

Помехозащищенность: EN 61800-3

Подключение к сети: 3~480 V $\pm 10\%$, 50/60 Hz / 3~440 V $\pm 10\%$, 50/60 Hz / 3~400 V $\pm 10\%$, 50/60 Hz / 3~380 V $\pm 10\%$, 50/60 Hz

Коэффициент полярности: 6

Номинальный ток (прим.): 5.60 A

Макс. потребляемая мощность: 3,30 кВт

Номинальная мощность мотора: 3 кВт

Вес

Вес, прим.: 38 кг

Данные для заказа

Арт.-№: 2117156

Тип: Stratos GIGA 40/1-39/3,0-R1

Изделие: Wilo

Схема подключения : Wilo-Stratos GIGA 40/1-39/3,0-R1

Схема подключения



L1, L2, L3:	Подключение к сети: 3~380 В – 3~480 В (±10 %), 50/60 Гц
PE:	Подключение заземляющего провода
DDG:	Подключение дифференциального датчика давления
In1 (1):	Вход фактического значения 0 – 10 В/0 – 20 мА; 2 – 10 В/4 – 20 мА
GND (2):	Выключатель массы для In1 и In2
+ 24 В (3):	Выход постоянного напряжения для внешнего потребителя/датчика. Макс. нагрузка 60 мА
In2:	Вход заданного значения 0 – 10 В/0 – 20 мА; 2 – 10 В/4 – 20 мА
MP:	Multi Pump, интерфейс для управления сдвоенным насосом
Ext. off:	Управляющий вход «Выкл. по приоритету» Посредством внешнего беспотенциального контакта насос можно включить или выключить (24 В пост. тока/10 мА).
SBM:*	беспотенциальная обобщенная сигнализация рабочего состояния (переключающий контакт по VDI 3814)
SSM:*	беспотенциальная обобщенная сигнализация неисправности (переключающий контакт по VDI 3814)
AUX:	Внешняя смена насосов (только в режиме работы – сдвоенного насоса). Посредством внешнего беспотенциального контакта можно провести смену насосов (24 В пост. тока/10 мА)
Микropереключатель:	1: переключение между рабочим (O) и сервисным (S) режимами 2: активация/деактивация меню для блокировки доступа
Опция:	IF-модуль для подключения к автоматизированной системе управления зданием